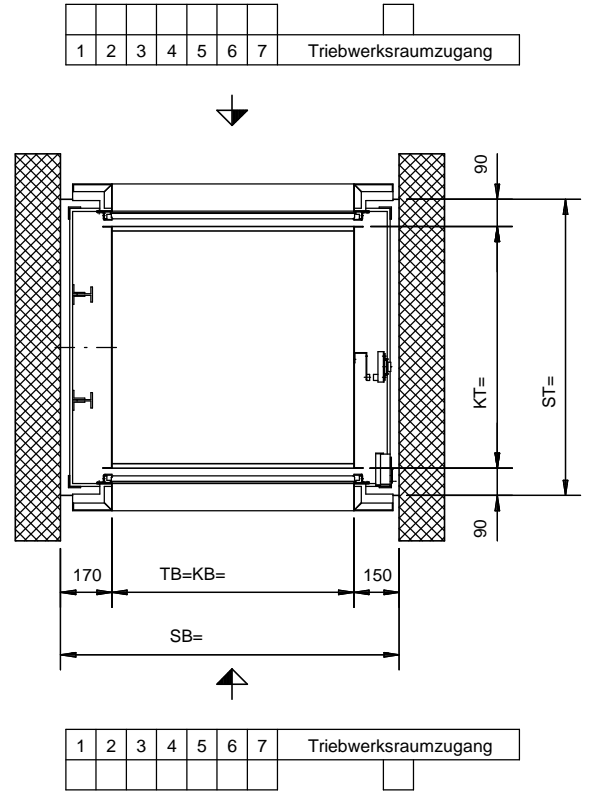
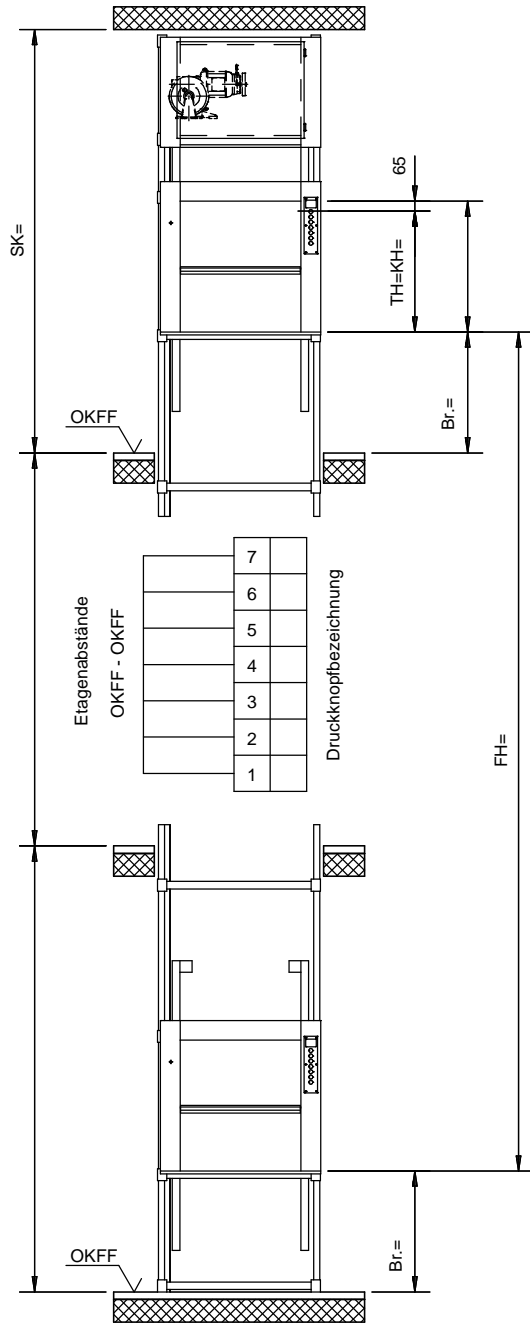


1) Dient nur zur Projektierung! Zur Auftragsabwicklung unten aufgeführte Anlagezeichnung verwenden.



Änderungen vorbehalten, alle Maße in mm.

Der Schacht muss winkel- und lotrecht ausgeführt werden. Max. zulässige Abweichungen vom Lotrechten der Mittelachse +20mm. Alle Maße sind Mindestmaße.

Q kg	v m/s	BKG Typ	Anlage- zeichnung Nr.	Fahrkorbabmessungen						Schachtkopf SK min. bei		Etagen- abstand min.	Brüstungshöhe Br.= min.
				KB= min. max.	KT= min. max.	Stufen- sprung	KH= min. max.	Stufen- sprung	TH<=800	TH>800			
50	0,45	50.45/0	5-60000-0019	400 600	400 600	50	600 800	100		Br.+ TH + 1190		2 x TH + 330, bei gleichen Brüstungshöhen	Untere Haltestelle TH/2+ 130, min. jedoch wie alle übrigen 700.
100	0,45	100.45/0	5-60000-0020	400 800	400 800		600 800						
		100.45/1	5-60100-0008	400 1000	500 1000		600 1200			Br.+ TH + 1190	Br.+(1,5 xTH)+790		
		100.45/3	5-60300-0004	350 600	320 350		600 800			Br.+ TH + 1190			
300	0,30	300.30/14	5-61400-0006	400 1000	700 1000		800 1200		Br.+ TH + 1300	Br.+(1,5 xTH)+790			
				Artikel-Nr.				Ausgabe					
				<b>5-60002-0205</b>				<b>02/2015</b>					