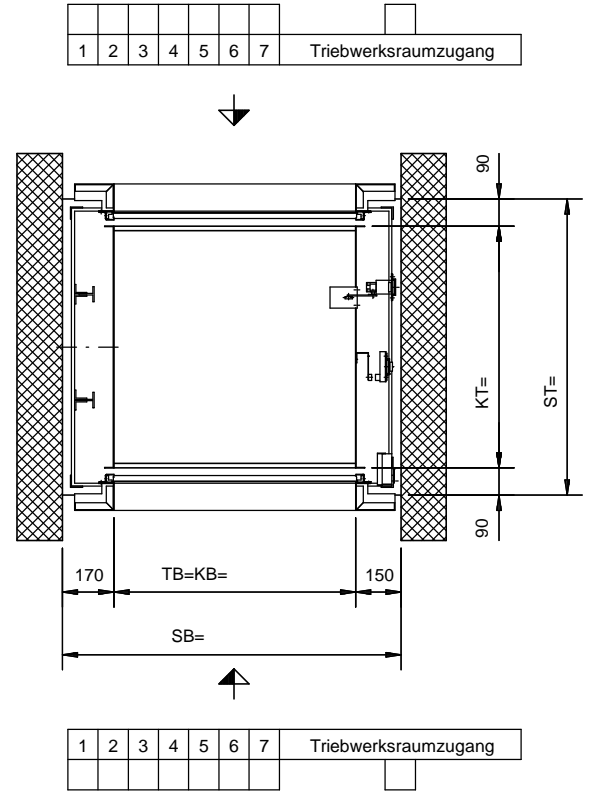
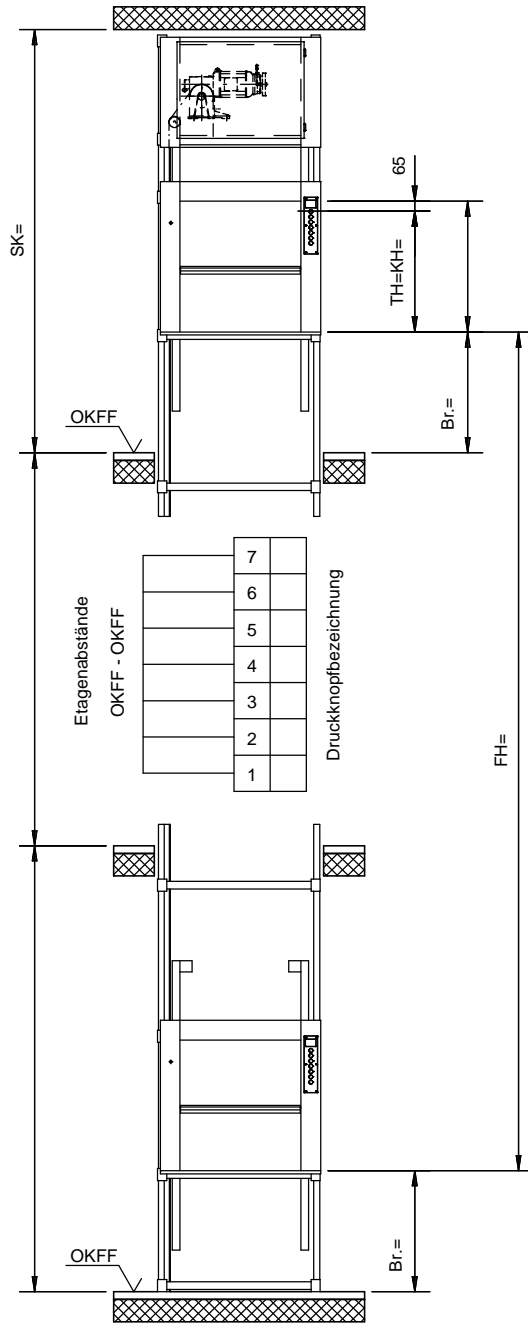


1) Dient nur zur Projektierung! Zur Auftragsabwicklung unten aufgeführte Anlagezeichnung verwenden.



Änderungen vorbehalten, alle Maße in mm.

Der Schacht muss winkel- und lotrecht ausgeführt werden. Max. zulässige Abweichungen vom Lotrechten der Mittelachse +20mm. Alle Maße sind Mindestmaße.

Q kg	v m/s	BKG Typ	Anlage- zeichnung Nr.	Fahrkorbabmessungen						Schachtkopf SK min. bei		Etagen- abstand min.	Brüstungshöhe Br.= min.
				KB= min. max.	KT= min. max.	Stufen- sprung	KH= min. max.	Stufen- sprung	TH<=800	TH>800			
100	0,30	100.45/0F	5-60010-0008	400	400	50	600	100		Br.+ TH + 1190	Br.+(1,5 xTH)+790	2 x TH + 330, bei gleichen Brüstungshöhen	Untere Haltestelle TH/2+ 130, min., jedoch wie alle übrigen 700.
		100.45/1F	5-60110-0005	400	500		600						
300	0,20	300.30/14F	5-61410-0004	400	700		800						