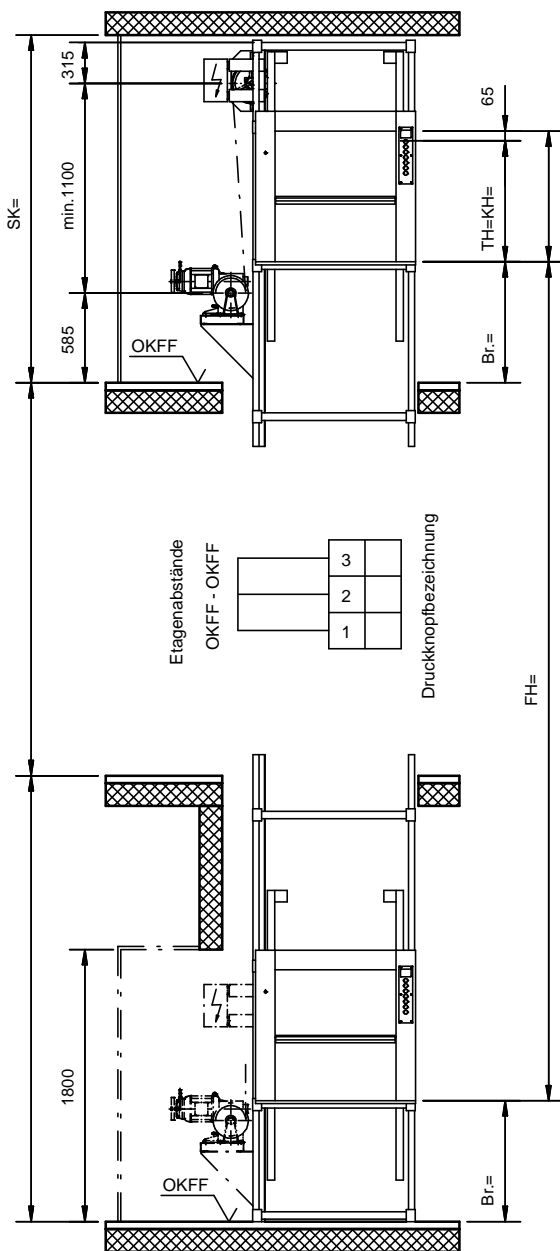


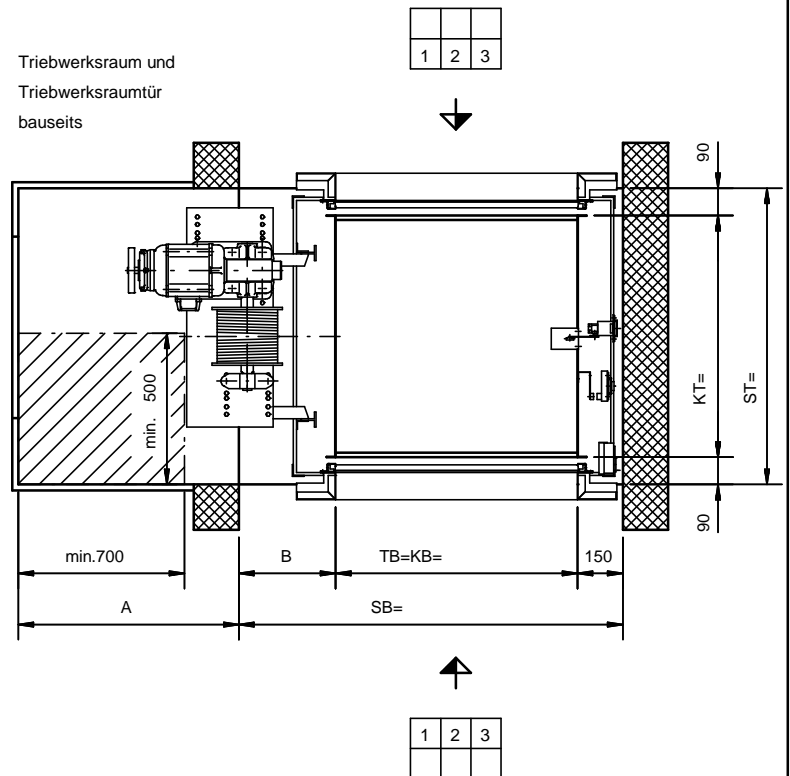
1) Dient nur zur Projektierung! Zur Auftragsabwicklung unten aufgeführte Anlagezeichnung verwenden.



Standard-Ausführung

Förderhöhe: max. 6,0 m
Haltestellen: max. 3
Triebwerk in jeder Haltestelle möglich

Triebwerksraum und
Triebwerksraumtür
bauseits



A = 1030 Bei Triebwerksanordnung in der oberen Haltestelle
B = 170

A = 880 Bei Triebwerksanordnung in der unteren,
sowie in der darüberliegenden Etage.
B = 320

Die Anordnung des Triebwerkes bei
Bestellung bitte angeben!

Änderungen vorbehalten, alle Maße in mm.

Der Schacht muss winkel- und lotrecht ausgeführt werden. Max. zulässige Abweichungen vom Lotrechten der Mittelachse +20mm. Alle Maße sind Mindestmaße.

Q	v	BKG	Anlage- zeichnung Nr.	Fahrkorbabmessungen					Schacht- kopf SK	Etagen- abstand	Brüstungshöhe
kg	m/s	Typ		KB= min. max.	KT= min. max.	Stufen- sprung	KH= min. max.	Stufen- sprung	min.	min.	Br. = min.
100	0,25	100.25/25	5-62500-0013	400 1000	500 1000	50	600 1200	100	min.	2 x TH + 330, bei gleichen Brüstungshöhen	Untere Haltestelle TH/2+ 130, min. jedoch wie alle übrigen 700.
				* KH min. 200 größer als KB							
				Artikel-Nr.				Ausgabe			
				5-60002-0208				09/2003			