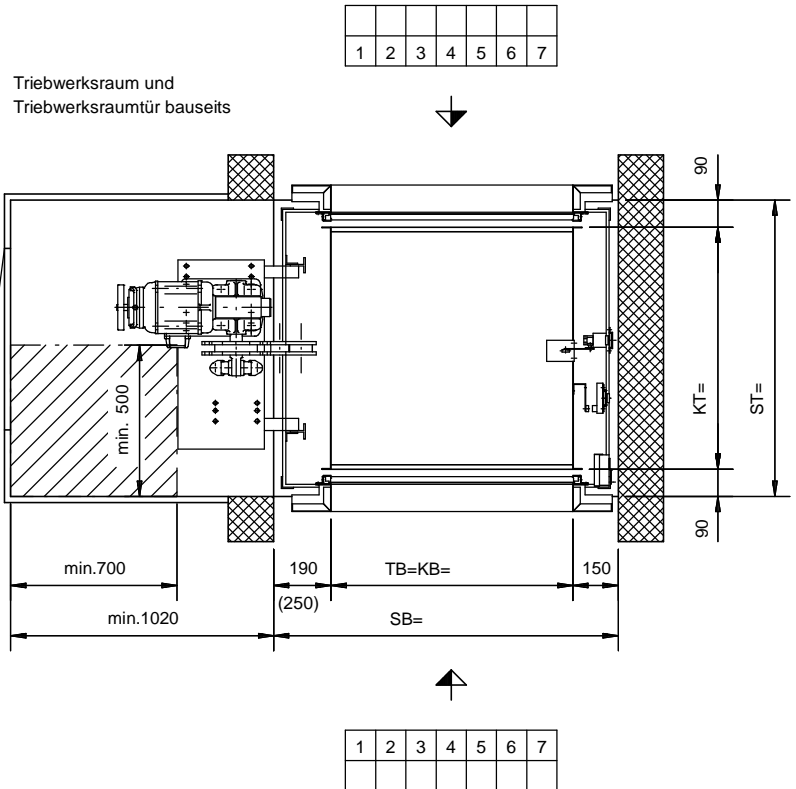
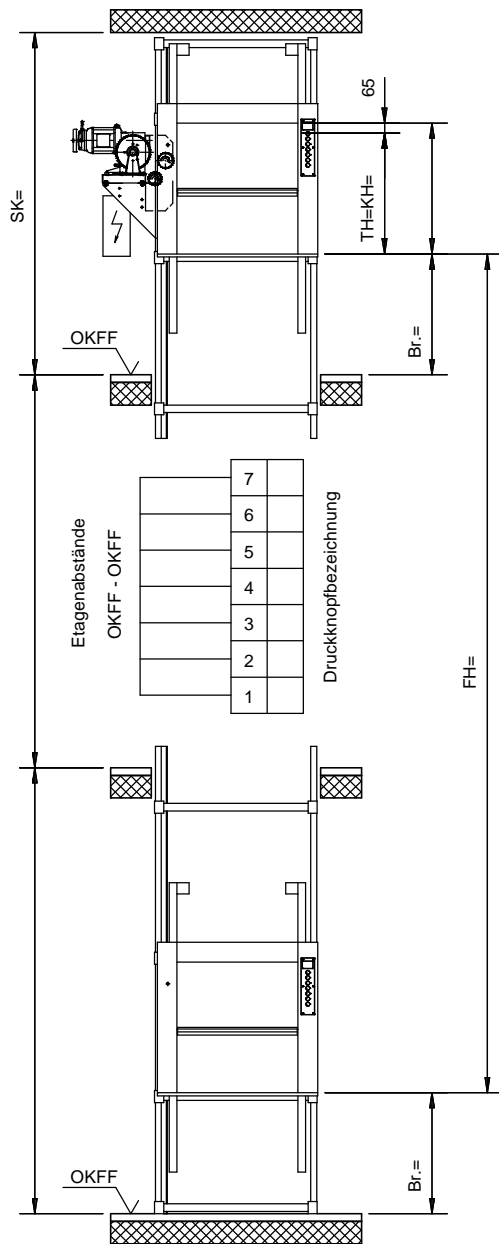


1) Dient nur zur Projektierung! Zur Auftragsabwicklung unten aufgeführte Anlagezeichnung verwenden.



( )-Maß bei Ausführung mit Fangvorrichtung

Änderungen vorbehalten, alle Maße in mm.

Der Schacht muss winkel- und lotrecht ausgeführt werden. Max. zulässige Abweichungen vom Lotrechten der Mittelachse +20mm. Alle Maße sind Mindestmaße.

Q kg	v m/s	BKG Typ	Anlage- zeichnung Nr.	Fahrkorbabmessungen						Schacht- kopf SK min.	Etagen- abstand min.	Brüstungshöhe Br.= min.
				KB= min. max.	KT= min. max.	Stufen- sprung	KH= min. max.	Stufen- sprung				
100	0,30	100.45/27	5-62700-0007	400	500	50	600	100	Br.+(1,5xTH) +250	2 x TH + 330, bei gleichen Brüstungshöhen	Untere Haltestelle TH/2+ 130, min., jedoch wie alle übrigen 700.	
		100.45/27F	5-62710-0004	1000	1000		1200		Br.+(1,5xTH) +250 min., jedoch Br.+KH+750			
				* KH min.200 größer als KB								
				Artikel-Nr. <b>5-60002-0209</b>				Ausgabe <b>04/2015</b>				