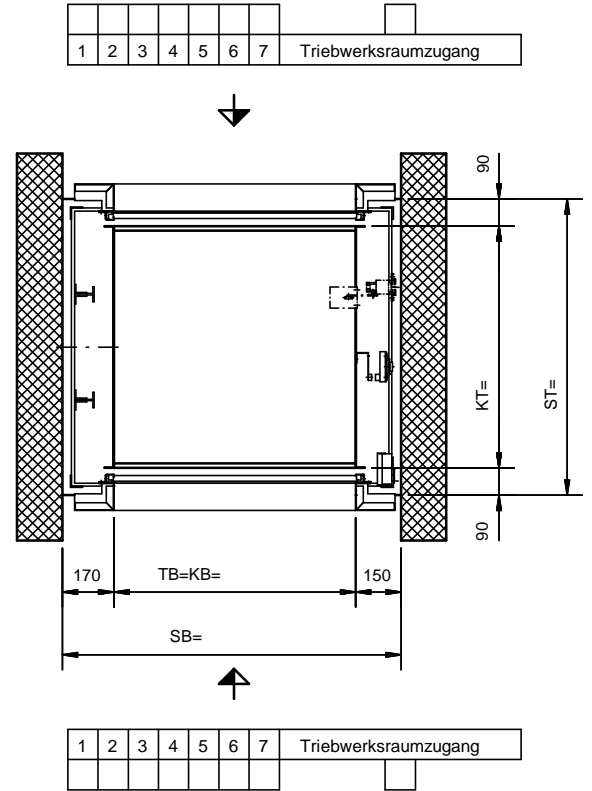
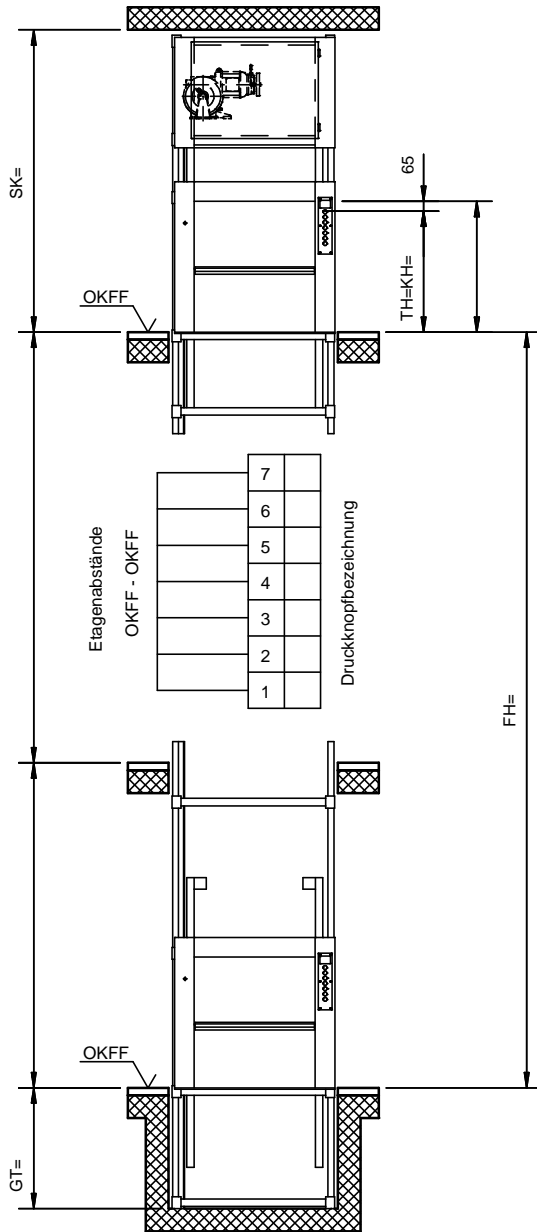


1) Dient nur zur Projektierung! Zur Auftragsabwicklung unten aufgeführte Anlagezeichnung verwenden.



Änderungen vorbehalten, alle Maße in mm.

Der Schacht muss winkel- und lotrecht ausgeführt werden. Max. zulässige Abweichungen vom Lotrechten der Mittelachse +20mm. Alle Maße sind Mindestmaße.

Q kg	v m/s	BKG Typ	Anlage- zeichnung Nr.	Fahrkorbabmessungen						Schachtkopf SK min. bei		Etagen- abstand min.	Grubentiefe GT=min.
				KB= min. max.	KT= min. max.	Stufen- sprung	KH= min. max.	Stufen- sprung	TH<=800	TH>800			
100	0,30	100.30/2	5-60200-0010	400	600	50	800	100	TH+1190	(1,5xTH) +790	2xTH+330	TH/2+130	
		100.30/2F	5-60210-0003		1000				TH+1300				
300	0,30	300.30/15	5-61500-0007	1000	800	1200			TH+1300				
	0,20	300.30/15F	5-61510-0004		1000				TH+1190				
				Artikel-Nr.				Ausgabe					
				5-60002-0211				09/2003					