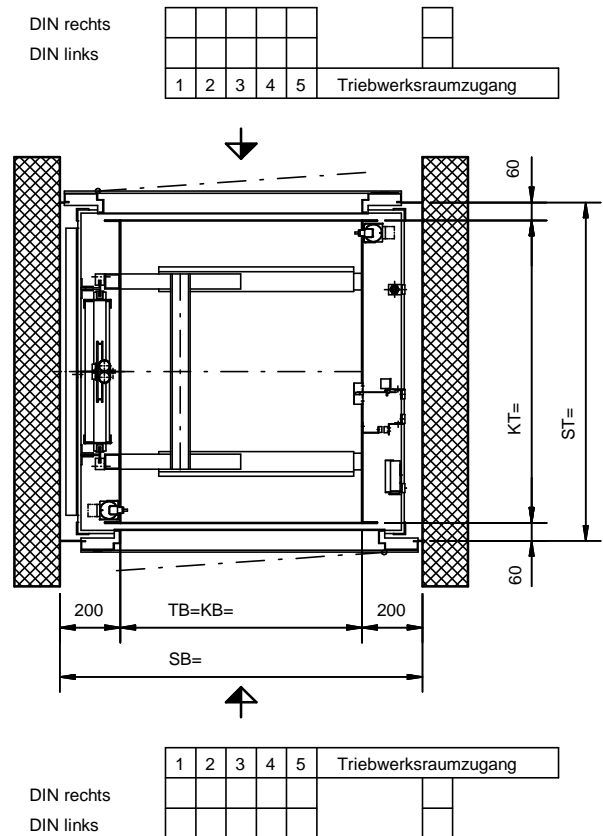
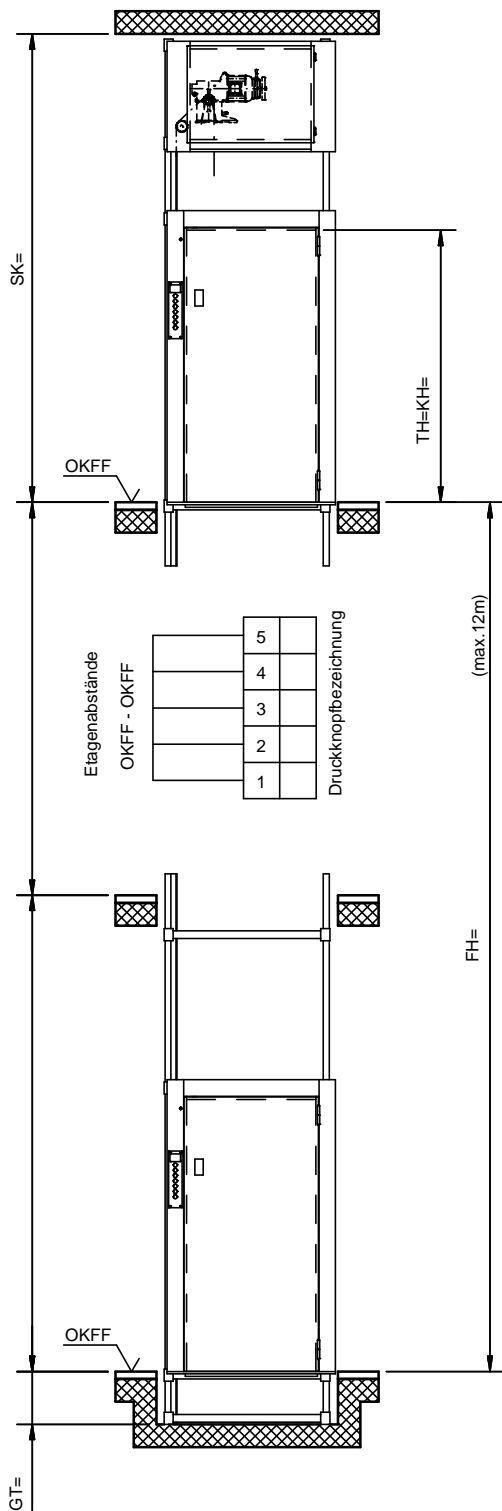


1) Dient nur zur Projektierung! Zur Auftragsabwicklung unten aufgeführte Anlagezeichnung verwenden.



Alle Türen "DIN rechts" gezeichnet

Änderungen vorbehalten, alle Maße in mm.

Der Schacht muss winkel- und lotrecht ausgeführt werden. Max. zulässige Abweichungen vom Lotrechten der Mittelachse +20mm. Alle Maße sind Mindestmaße.

Q kg	v m/s	BKG Typ	Anlage- zeichnung Nr.	Fahrkorbabmessungen			Schachtkopf SK min.	Gruben- tiefe GT=min.
				KB= min. max.	KT= min. max.	KH= min. max.		
300	0,15	300.15/43F	5-64310-0003	600	800	1300	KH+1350	170
				1000	1000	2000		
Artikel-Nr.				Ausgabe				
5-60002-0255				08/2009				