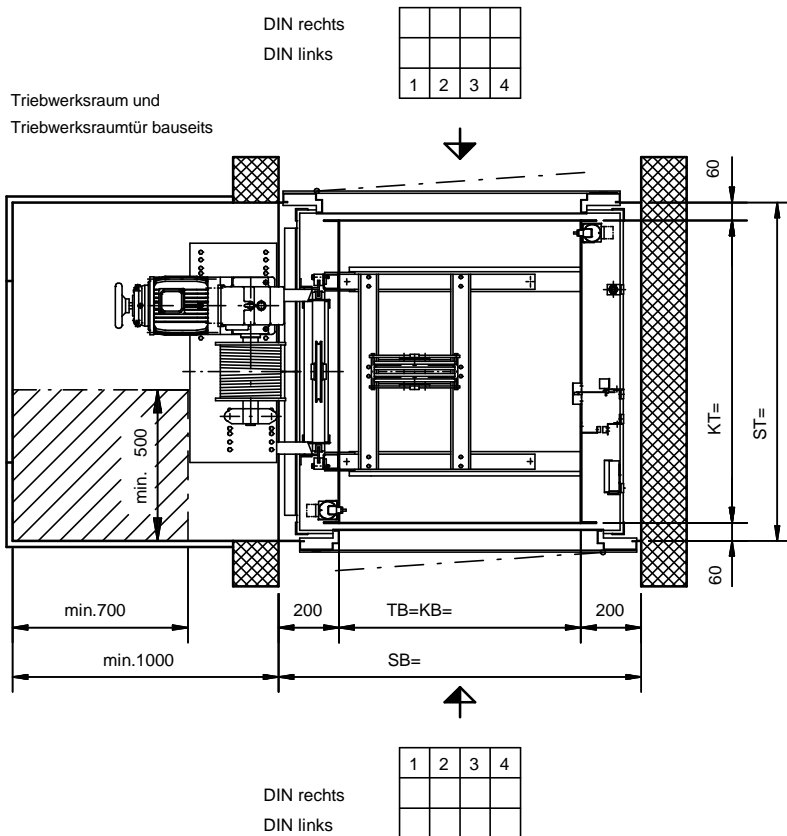
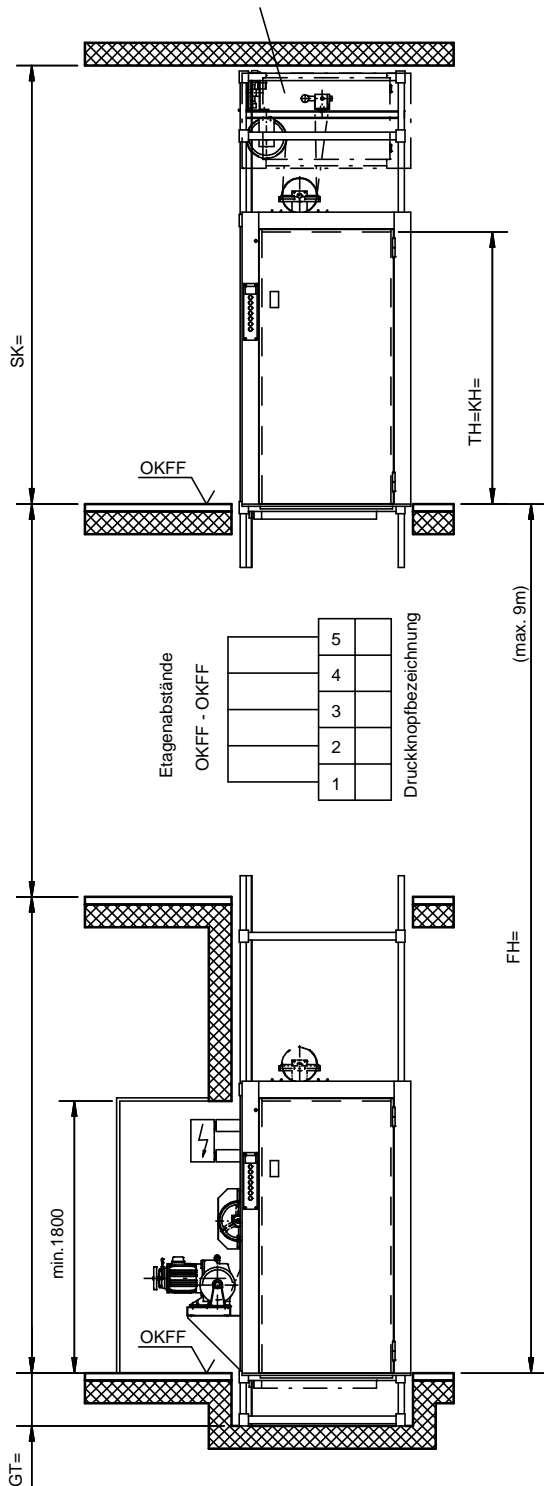


1) Dient nur zur Projektierung! Zur Auftragsabwicklung unten aufgeführte Anlagezeichnung verwenden.

Wartungstür bauseits
Türkontakt nur auf Bestellung
im Lieferumfang enthalten



Alle Türen "DIN rechts" gezeichnet

Änderungen vorbehalten, alle Maße in mm.

Der Schacht muss winkel- und lotrecht ausgeführt werden. Max. zulässige Abweichungen vom Lotrechten der Mittelachse +20mm. Alle Maße sind Mindestmaße.

Q kg	v m/s	BKG Typ	Anlage- zeichnung Nr.	Fahrkorbabmessungen			Schachtkopf SK min.	Grubentiefe GT=min.
				KB= min. max.	KT= min. max.	KH= min. max.		
300	0,18	300.15/45F	5-64510-0002	600	800	1300	KH+1100	170
				1000	1000	2000		
Artikel-Nr. 5-60002-0257				Ausgabe 08/2009				