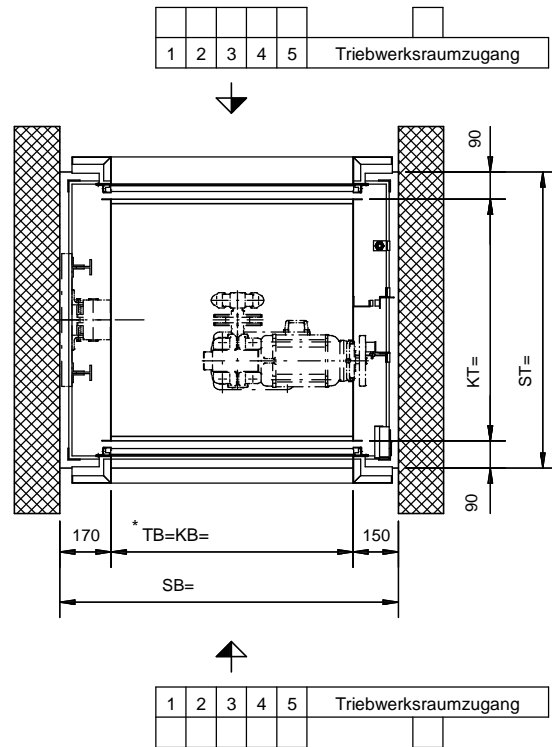
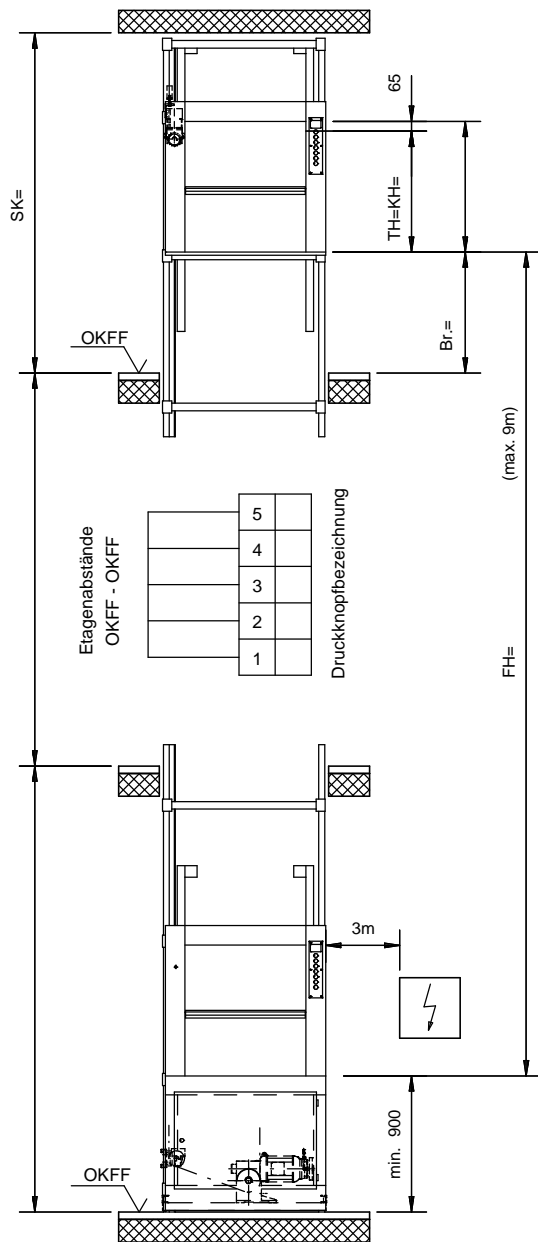


1) Dient nur zur Projektierung! Zur Auftragsabwicklung unten aufgeführte Anlagezeichnung verwenden.



Änderungen vorbehalten, alle Maße in mm.

Der Schacht muss winkel- und lotrecht ausgeführt werden. Max. zulässige Abweichungen vom Lotrechten der Mittelachse +20mm. Alle Maße sind Mindestmaße.

Q kg	v m/s	BKG Typ	Anlage- zeichnung Nr.	Fahrkorbabmessungen					Schacht- kopf SK min.	Etagen- abstand min.	Brüstungshöhe Br.= min.
				KB= min. max.	KT= min. max.	Stufen- sprung	KH= min. max.	Stufen- sprung			
100	0,30	100.45/41	5-64100-0023	500 800	500 1000	50	700 1200	* 100	Br. + (1,5 x TH) + 250	Untere Haltestelle min.900 alle übrigen 700.	
				* KH min.200 größer als KB bzw. KT							
				Artikel-Nr. 5-60002-0285 -DE				Ausgabe 09/2013			