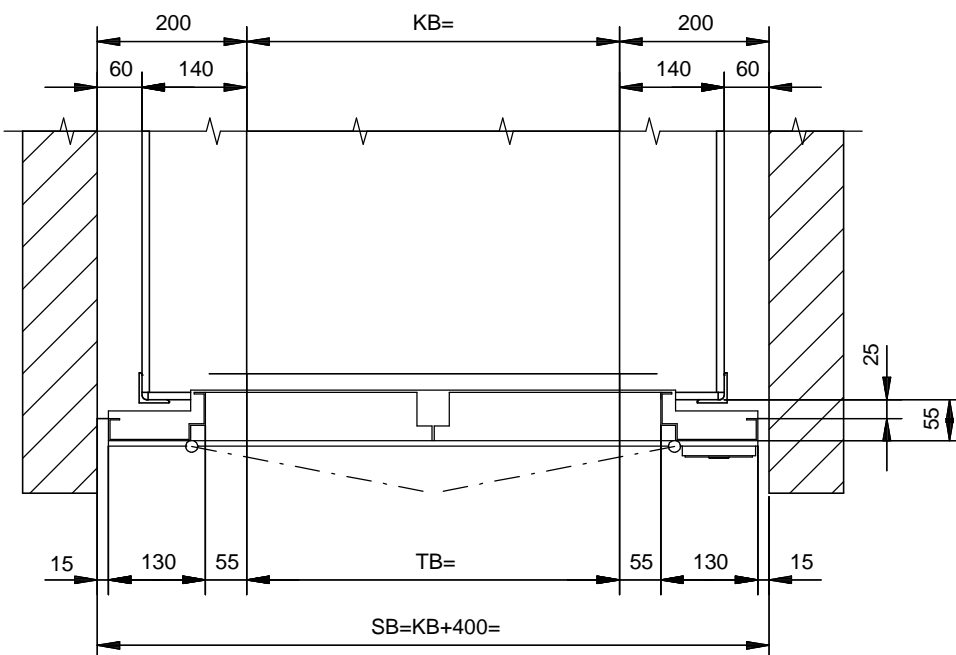
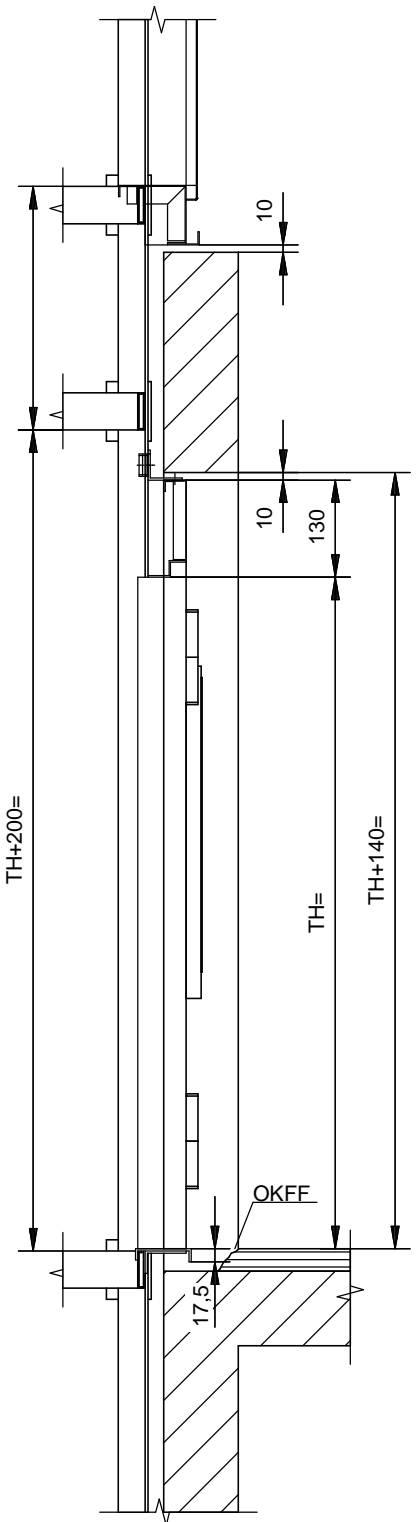
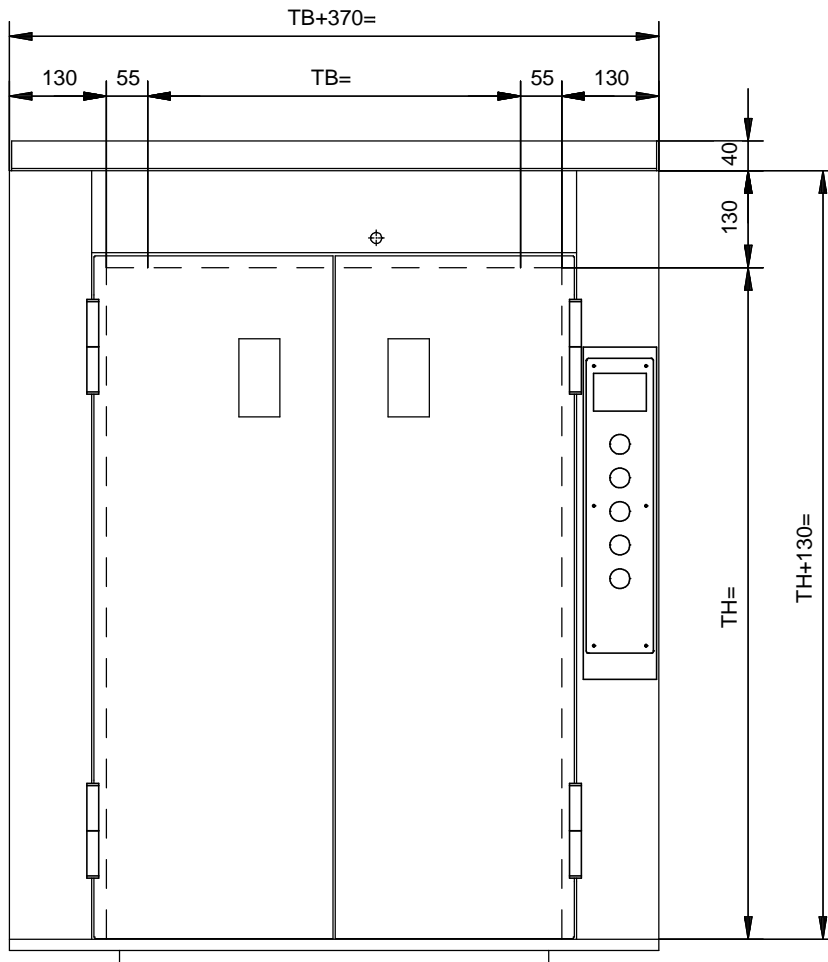


Einbauzeichnung Drehtür 2-flügelig
drawing double hinged door
dessin porte battante deux vantaux

DIN 18090



Änderungen vorbehalten, alle Maße in mm
Subject to alterations, all sizes in mm
Changements réservés, cotes en mm

Schacht min. F90 nach DIN 4102-2/4
Shaft min. F90 acc. DIN 4102-2/4
Gaine min. F90 conforme à DIN 4102-2/4

DE	TB	TH	KB	SB	OKFF
GB	DW	DH	CW	SW	FFL
FR	LP	HP	LC	LG	NSF

Ausgabe
18.12.00

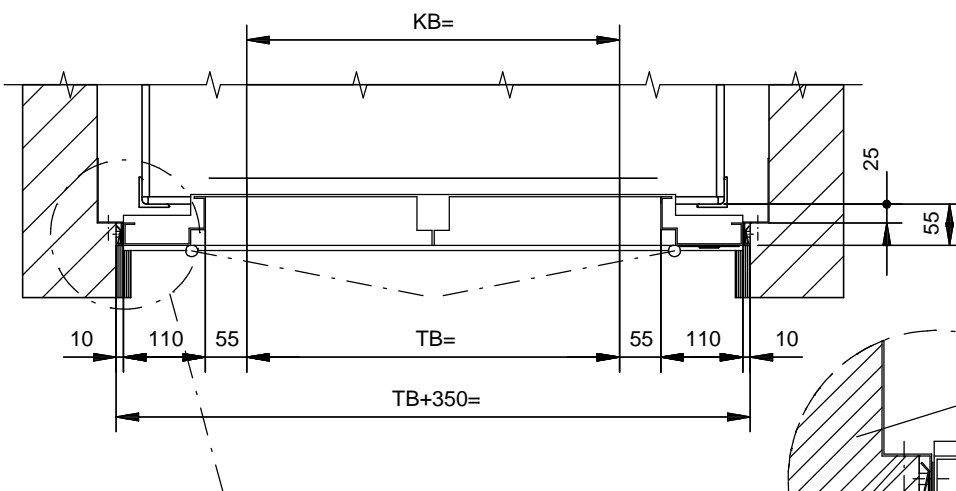
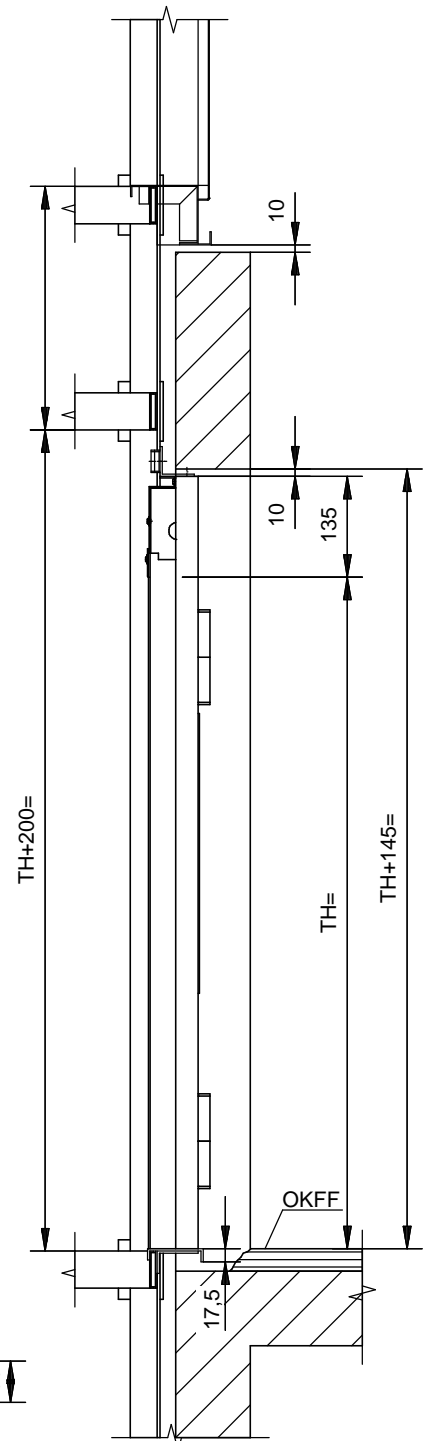
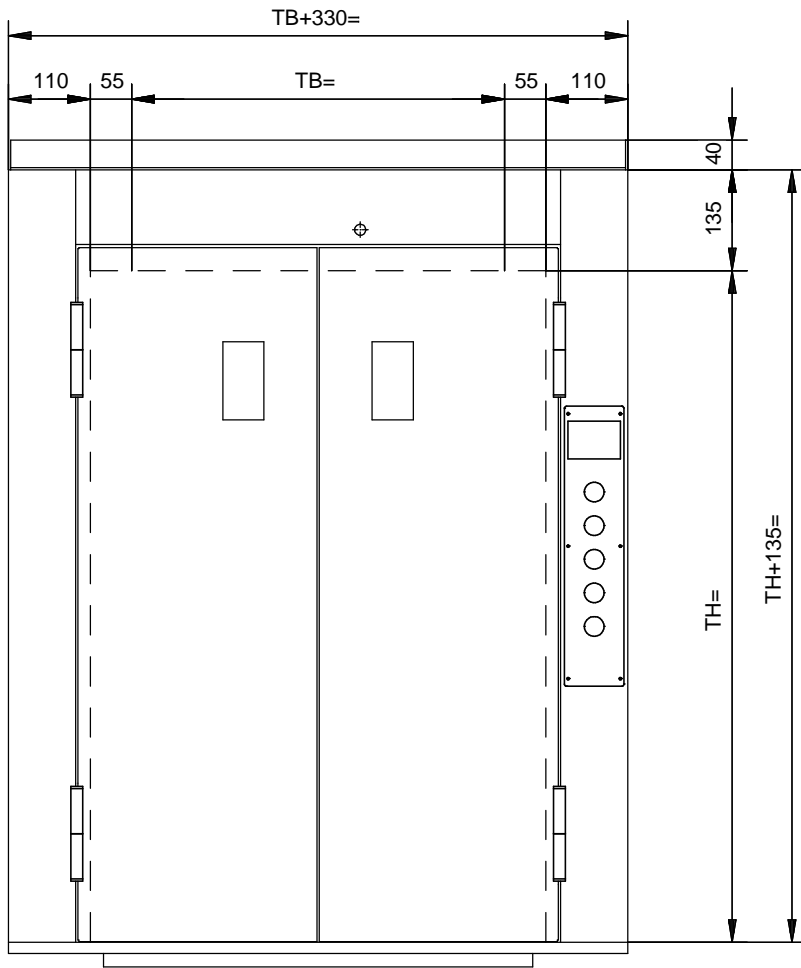
gez. Heims
ges.

Art.-Nr.:

5-60002-0194

Einbauzeichnung Drehtür 2-flügelig
drawing double hinged door
dessin porte battante deux vantaux

EN 81-58
E120/EW60



Tragkonstruktion:
Mindestdicke 100 mm
min. Rohdichte 600 kg/m³
Supporting construction:
Thickness min 100 mm
Density min. 600 kg/m³
Construction portante:
Epaisseur au moins 100 mm
Masse volumique apparente 600 kg/m³

Tür nach Montage
umlaufend einputzen
Plaster door surround
after installation
Porte à vavaler périphérique
après installation

Maueranker bei Montage anpassen
und an der Tragkonstruktion befestigen
Adjust wall tiles during installation and fix
to supporting construction
Fixations murals à ajuster pendant
installation et fixer à la construction portante

Änderungen vorbehalten, alle Maße in mm
Subject to alterations, all sizes in mm
Changements réservés, cotes en mm

DE	TB	TH	KB	SB	OKFF
GB	DW	DH	CW	SW	FFL
FR	LP	HP	LC	LG	NSF

Art.-Nr.:

5-60002-0194

Ausgabe
13.08.12

gez. Karbst.
ges.