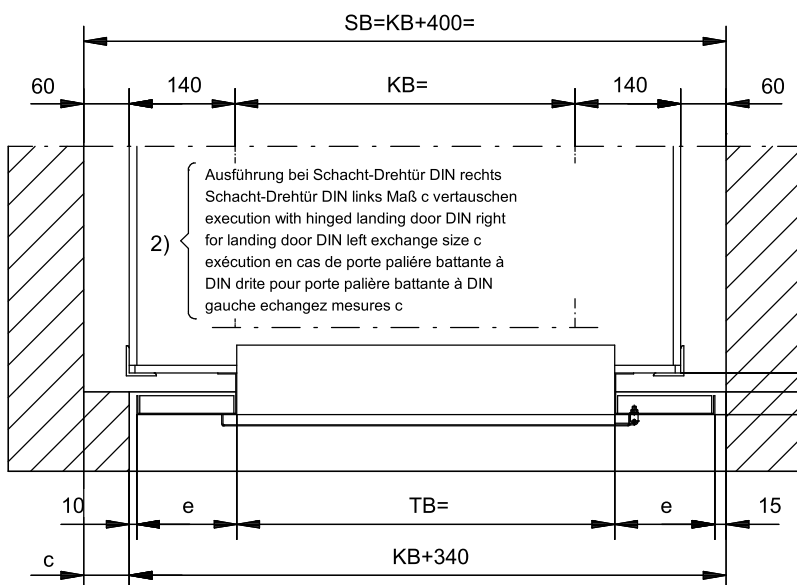
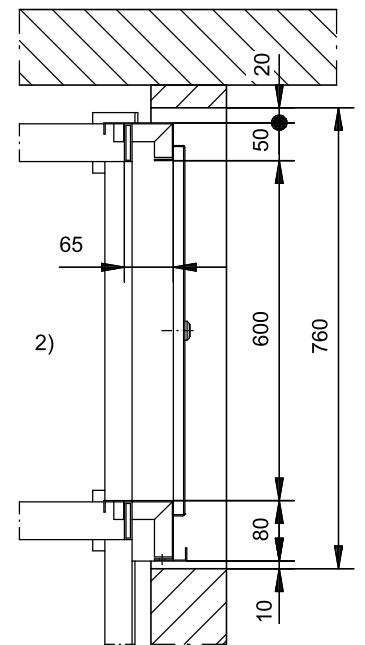
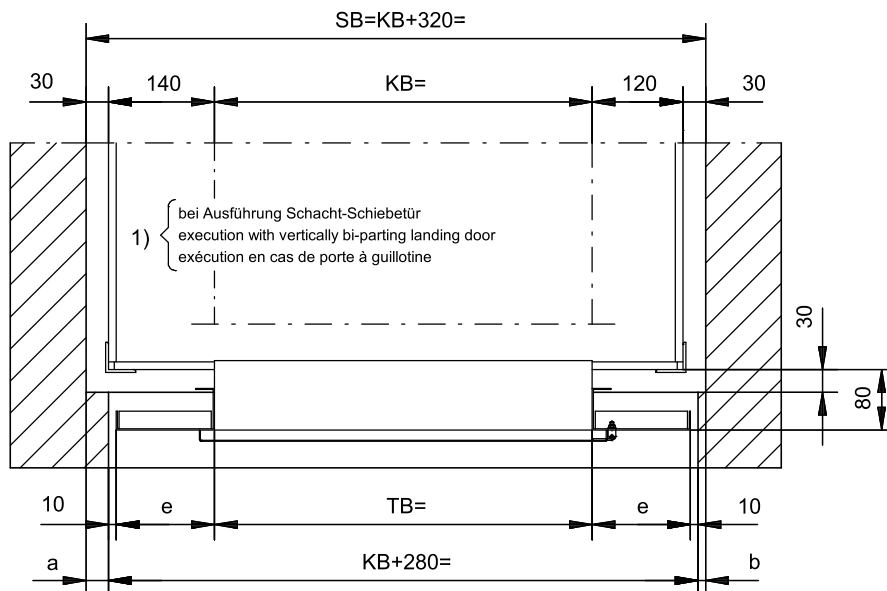
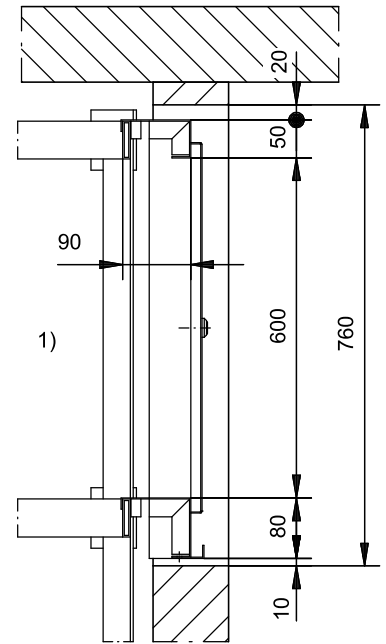
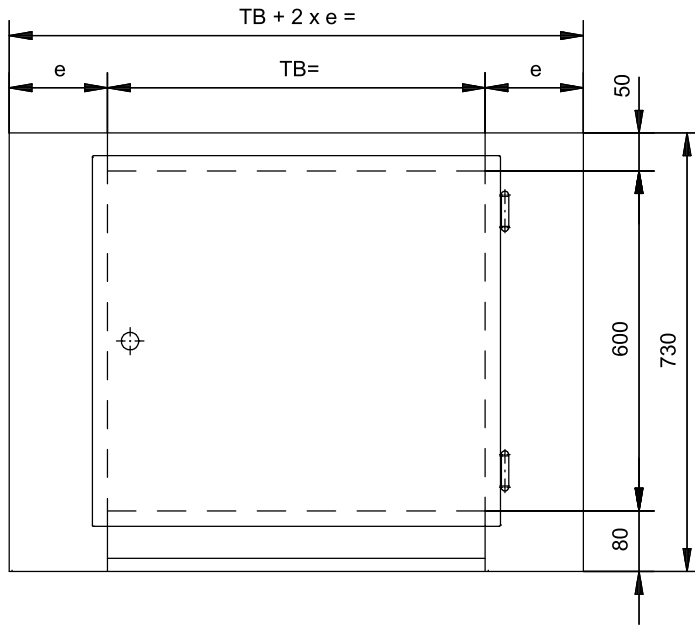


Einbauzeichnung Triebwerksraumtür  
drawing machine compartment door  
dessin porte de salle de machine



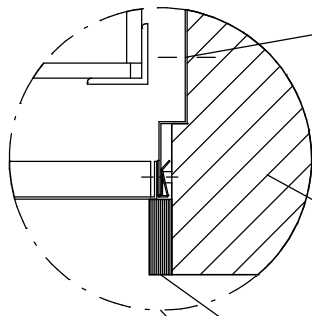
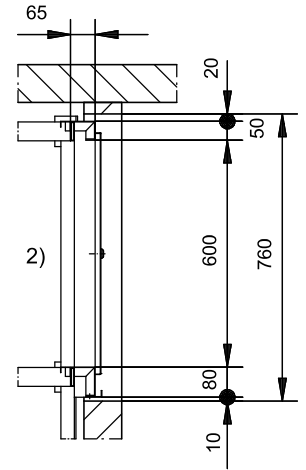
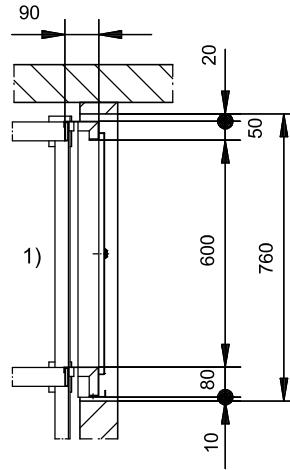
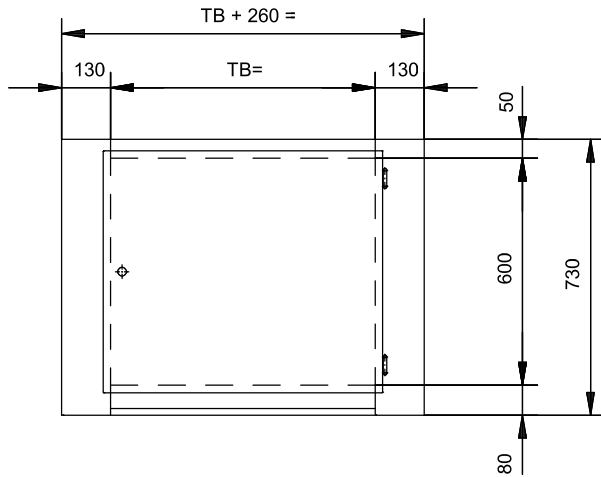
Türen gemäß Feuerfest: Zargenbreite  $e < 150\text{mm}$   
doors acc. fire test frame width  $< 150\text{mm}$   
portes selon essais de feu largeur du montant  $< 150\text{mm}$

1000		30		230		60		257.5			
950		30	10	205		60		232.5			
900		30	10	180		60		207.5			
850	800	30	10	155	800	60		182.5			
800		30	10	130		60		157.5			
750		30	10	105		60		132.5			
700	700	30	10	130	700	60		157.5			
650	700	30	10	105	700	60		132.5			
600	600	30	10	130	600	60		157.5			
550	600	30	10	105	600	60		132.5			
500	600	30	10	80	600	60		107.5			
D	TB	KB	SB	450	500	30	10	105	500	60	132.5
GB	DW	CW	SW	400	500	30	10		500	60	
F	LP	LC	LG	KB	TB <sup>1)</sup>	a	b	e	TB <sup>2)</sup>	c	

Änderungen vorbehalten, alle Maße in mm  
Subject to alterations, all sizes in mm  
Changements réservés, cates en mm

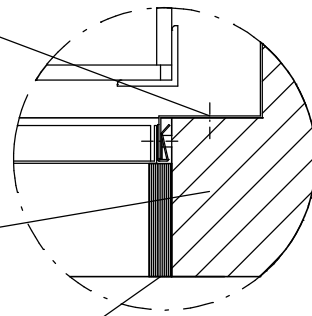
Einbauzeichnung Triebwerksraumtür  
drawing machine compartment door  
dessin porte de salle de machine

EN 81-58  
E120/EW60



Maueranker bei Montage anpassen und an der Tragkonstruktion befestigen  
Adjust wall tiles during installation and fix to supporting construction  
Fixations murals à ajuster pendant installation et fixer à la construction portante

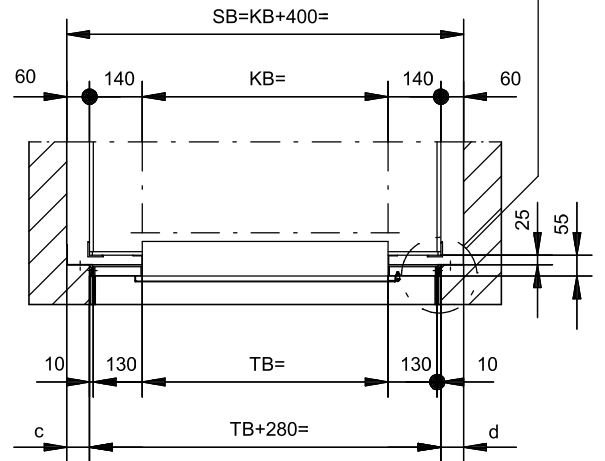
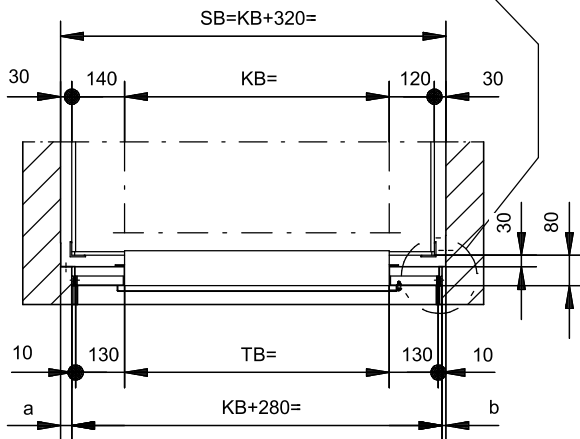
Tragkonstruktion:  
Mindestdicke 100 mm  
min. Rohdichte 600 kg/m<sup>3</sup>  
Supporting construction:  
Thickness min 100 mm  
Density min. 600 kg/m<sup>3</sup>  
Construction portante:  
Épaisseur au moins 100 mm  
Masse volumique apparente 600 kg/m<sup>3</sup>



1) bei Ausführung Schacht-Schiebetür  
execution with vertically bi-parting landing door  
exécution en cas de porte à guillotine

Tür nach Montage umlaufend einputzen  
Plaster door surround after installation  
Porte à vavaler périphérique après installation

2) Ausführung bei Schacht-Drehtür DIN rechts  
Schacht-Drehtür DIN links Maß c vertauschen  
execution with hinged landing door DIN right for landing door DIN left exchange size c  
DIN drite pour porte palière battante à DIN gauche échangez mesures c



KB	TB	a	b	c	d				
400	400	30	10	60	60				
450	450	30	10	60	60				
500	500	30	10	60	60				
550	550	30	10	60	60				
600	600	30	10	60	60				
650	650	30	10	60	60				
700	700	30	10	60	60				
750	750	30	10	60	60				
800	800	30	10	60	60				
850	800	30	60	60	110				
DE	TB	KB	SB	900	800	30	110	60	160
GB	DW	CW	SW	950	800	30	160	60	210
FR	LP	LC	LG	1000	800	30	210	60	260

Änderungen vorbehalten, alle Maße in mm  
Subject to alterations, all sizes in mm  
Changements réservés, cates en mm

DE	TB	KB	SB	900	800	30	110	60	160
GB	DW	CW	SW	950	800	30	160	60	210
FR	LP	LC	LG	1000	800	30	210	60	260