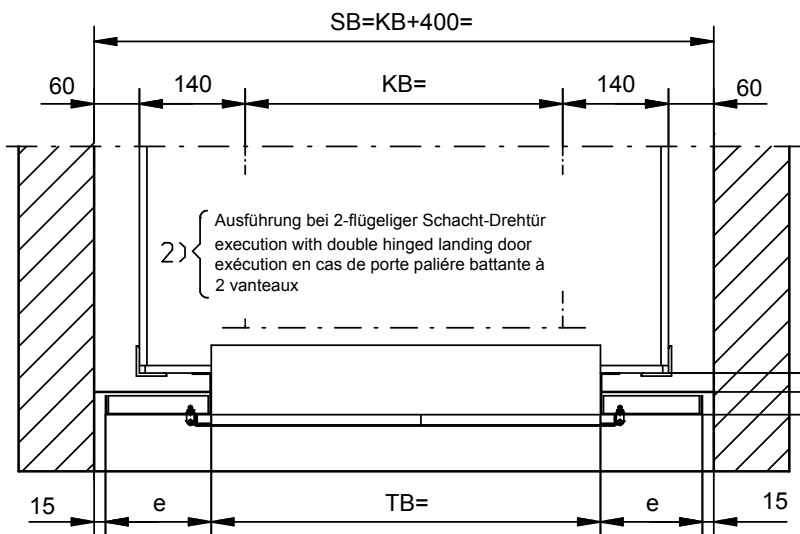
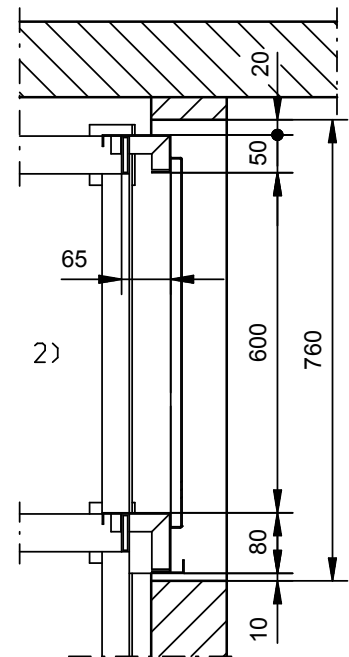
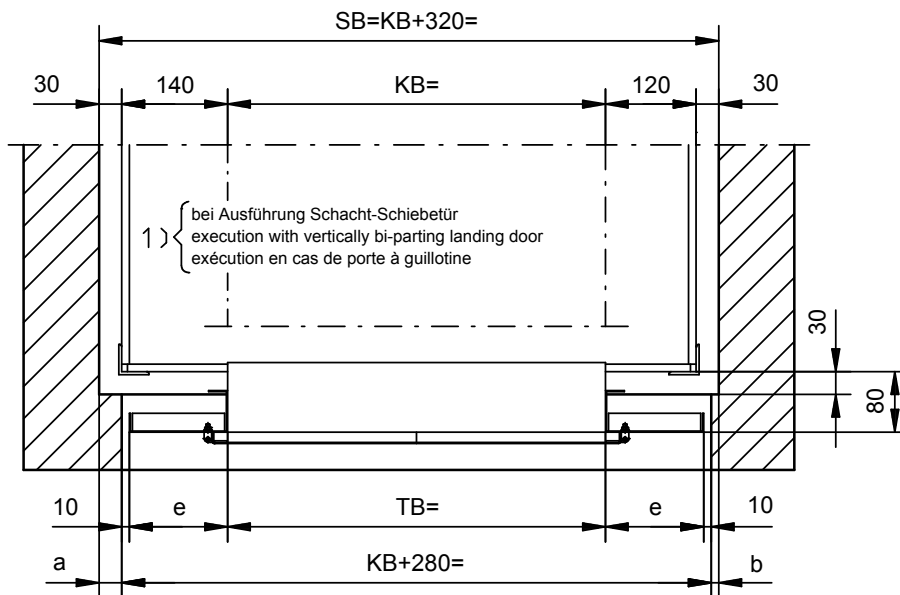
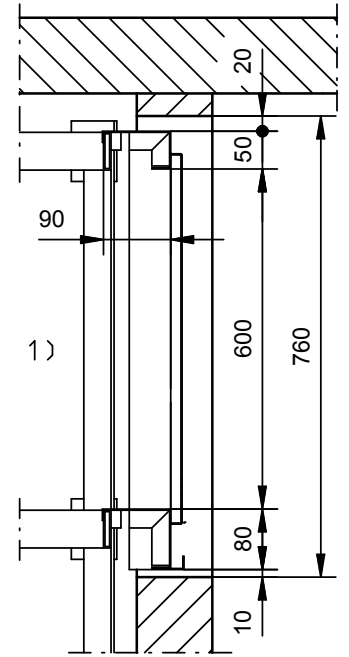
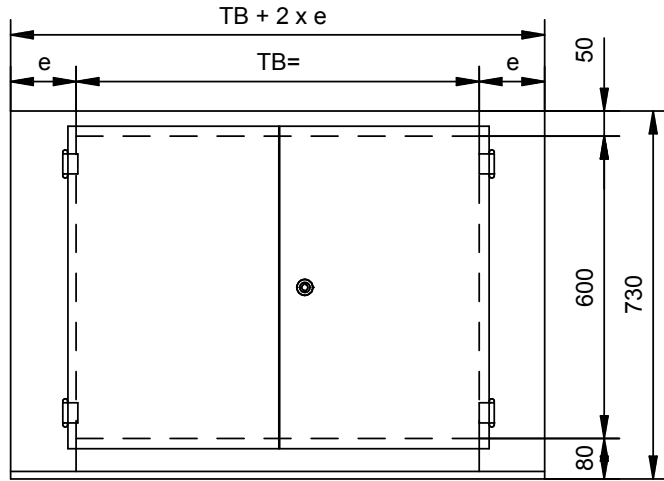


Einbauzeichnung Triebwerksraumtür 2-flügelig
drawing double hinged machine compartment door
dessin porte de salle de machinerie a 2 vantaux



1400	1400	30	10	130	1500		135				
1350	1400	30	10	105	1400		160				
1300	1300	30	10	130	1400		135				
1250	1300	30	10	105	1300		160				
1200	1200	30	10	130	1300		135				
1150	1200	30	10	105	1200		160				
1100	1100	30	10	130	1200		135				
1050	1100	30	10	105	1100		160				
1000	1000	30	10	130	1100		135				
950	1000	30	10	105	1000		160				
900	800	30	10	180	1000		135				
D	TB	KB	SB	850	800	30	10	155	900		160
GB	DW	CW	SW	800	800	30	10	130	900		135
F	LP	LC	LG	KB	TB ¹⁾	a	b	e	TB ²⁾		e

Änderungen vorbehalten, alle Maße in mm
 Subject to alterations, all sizes in mm
 Changements réservés, cotes en mm