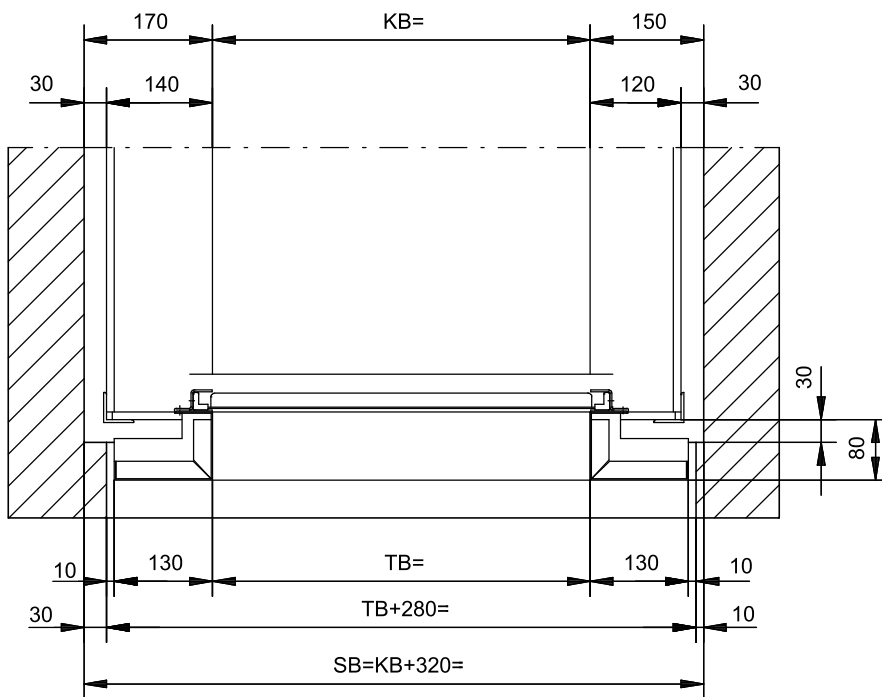
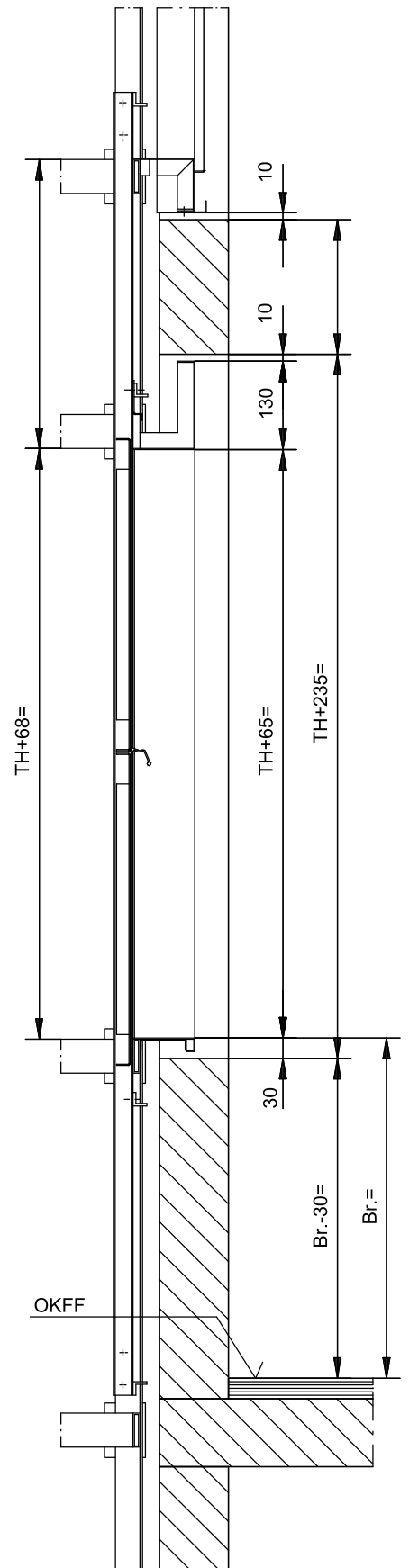
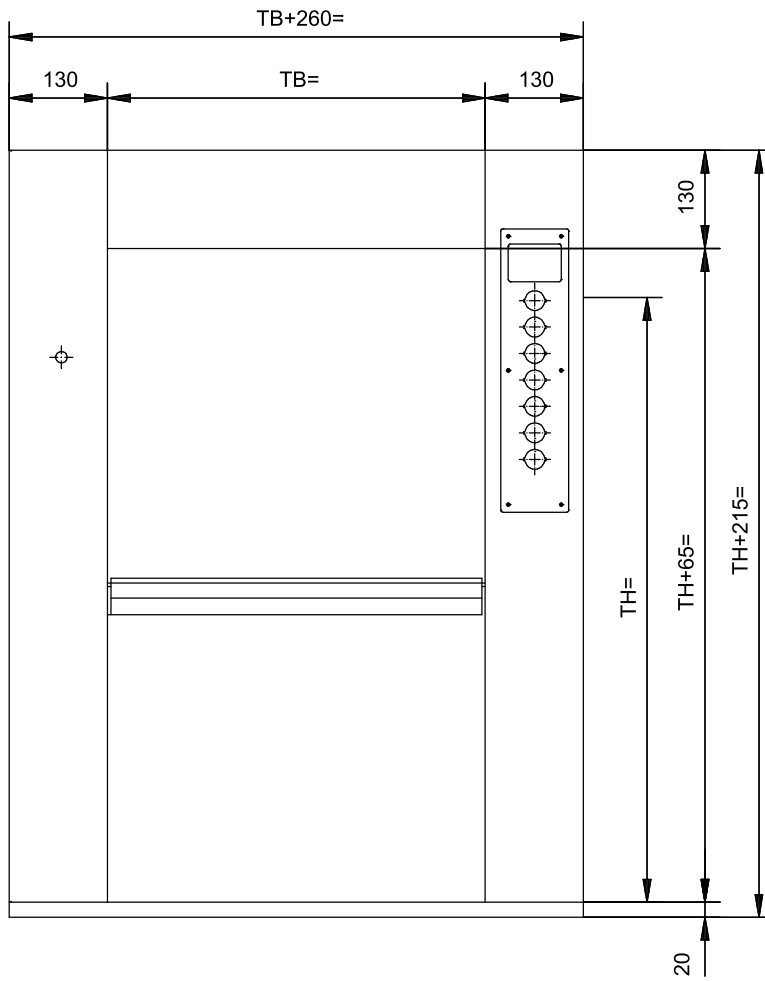


Einbauzeichnung Schiebetür auf Brüstung  
drawing sliding door at service level  
dessin porte à guillotine sur allége-accès

DIN 18092



Änderungen vorbehalten, alle Maße in mm  
Subject to alterations, all sizes in mm  
Changements réservés, cotes en mm

Schacht min. F90 nach DIN 4102-2/4  
Shaft min. F90 acc. DIN 4102-2/4  
Gaine min. F90 conforme à DIN 4102-2/4

D	TB	TH	KB	SB	OKFF
GB	DW	DH	CW	SW	FFL
F	LP	HP	LC	LG	NSF

Ausgabe  
08.10.01

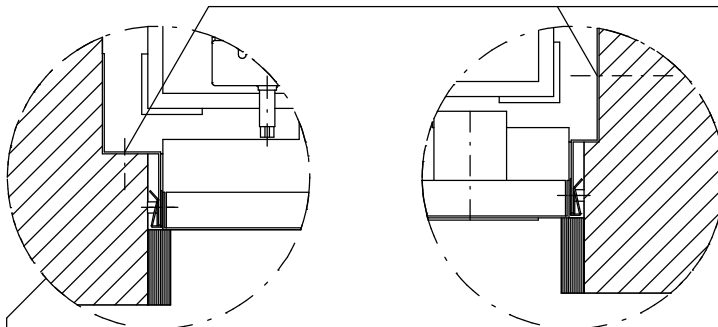
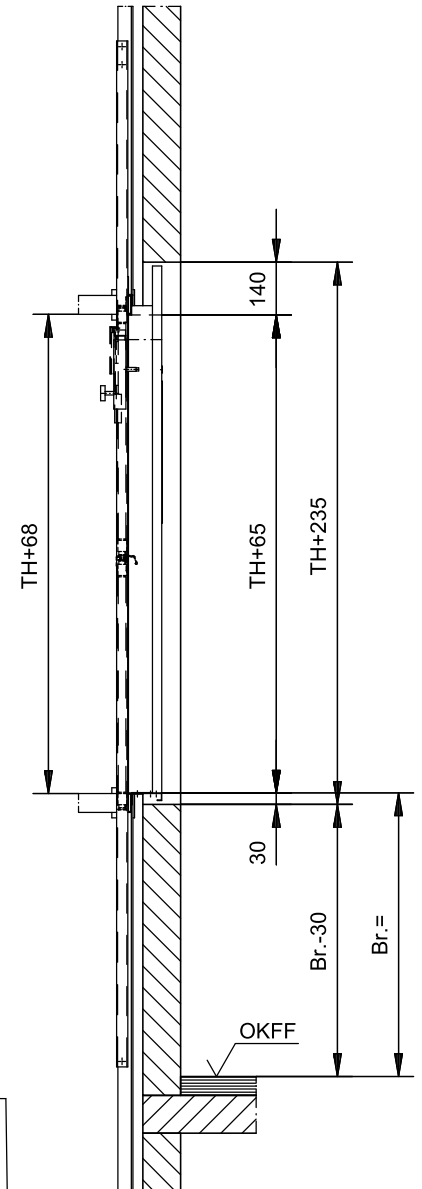
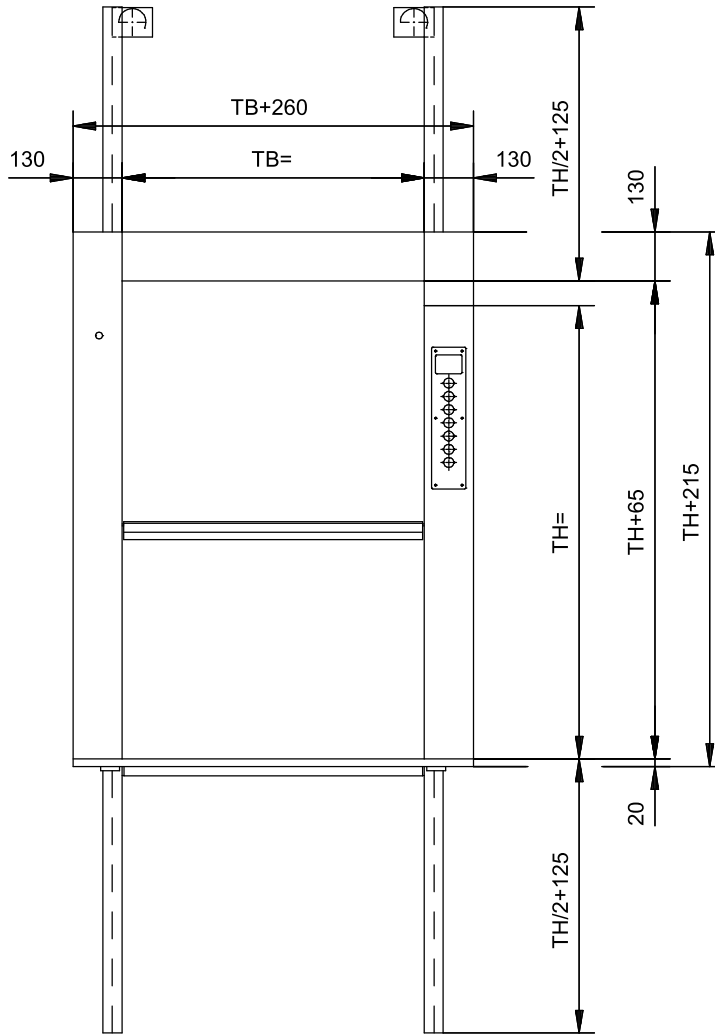
gez. Ernst  
ges.

Art.-Nr.:

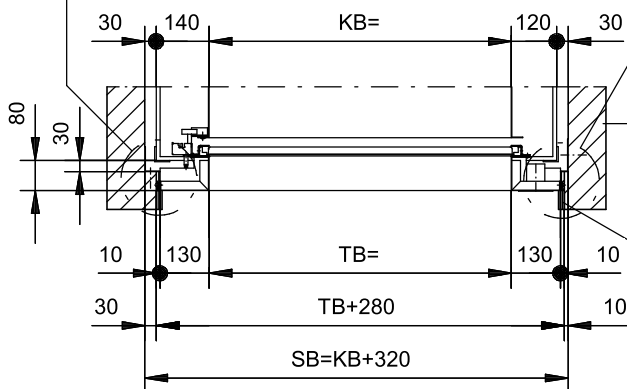
5-60002-0106

Einbauzeichnung Schiebetür auf Brüstung  
drawing sliding door at service level  
dessin porte à guillotine sur allége-accès

EN 81-58  
E120/EW60



Maueranker bei Montage anpassen  
und an der Tragkonstruktion befestigen  
Adjust wall tiles during installation and fix  
to supporting construction  
Fixations murals à ajuster pendant  
installation et fixer à la construction portante



Tragkonstruktion:  
Mindestdicke 100 mm  
min. Rohdichte 600 kg/m<sup>3</sup>  
Supporting construction:  
Thickness min 100 mm  
Density min. 600 kg/m<sup>3</sup>  
Construction portante:  
Epaisseur au moins 100 mm  
Masse volumique apparente 600 kg/m<sup>3</sup>

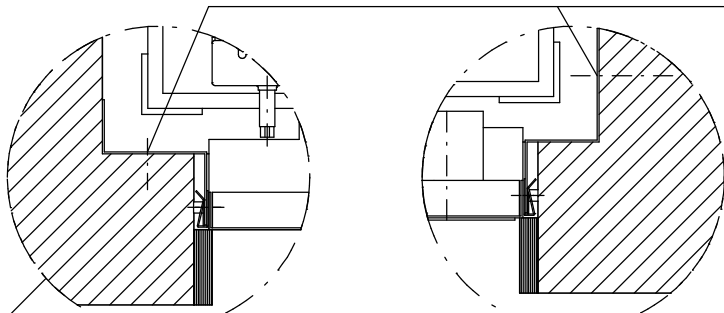
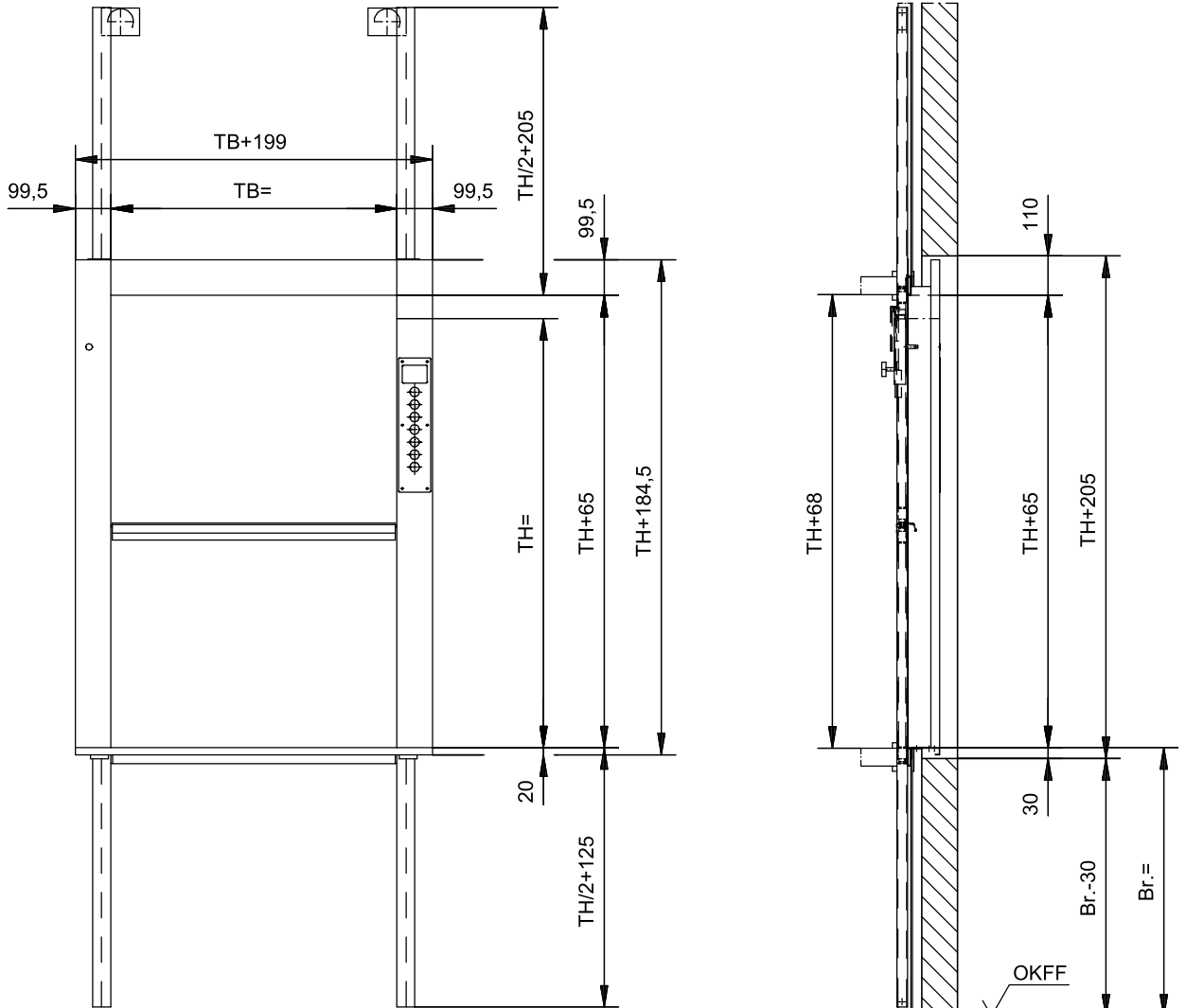
Tür nach Montage  
umlaufend einputzen  
Plaster door surround  
after installation  
Porte à vavaler périphérique  
après installation

Änderungen vorbehalten, alle Maße in mm  
Subject to alterations, all sizes in mm  
Changements réservés, cates en mm

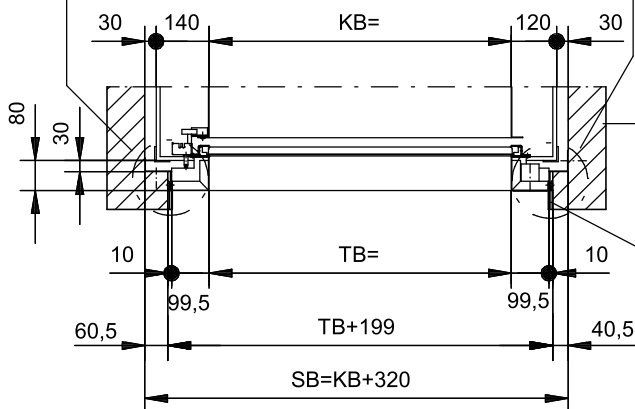
DE	TB	TH	KB	SB	OKFF
GB	DW	DH	CW	SW	FFL
FR	LP	HP	LC	LG	NSF

Einbauzeichnung Schiebetür auf Brüstung  
drawing sliding door at service level  
dessin porte à guillotine sur allége-accès

EN 81-58  
E90/EI60



Maueranker bei Montage anpassen  
und an der Tragkonstruktion befestigen  
Adjust wall tiles during installation and fix  
to supporting construction  
Fixations murals à ajuster pendant  
installation et fixer à la construction portante



Tragkonstruktion:  
Mindestdicke 100 mm  
min. Rohdichte 600 kg/m<sup>3</sup>  
Supporting construction:  
Thickness min 100 mm  
Density min. 600 kg/m<sup>3</sup>  
Construction portante:  
Epaisseur au moins 100 mm  
Masse volumique apparente 600 kg/m<sup>3</sup>

Tür nach Montage  
umlaufend einputzen  
Plaster door surround  
after installation  
Porte à vavaler périphérique  
après installation

Änderungen vorbehalten, alle Maße in mm  
Subject to alterations, all sizes in mm  
Changements réservés, cates en mm

DE	TB	TH	KB	SB	OKFF
GB	DW	DH	CW	SW	FFL
FR	LP	HP	LC	LG	NSF