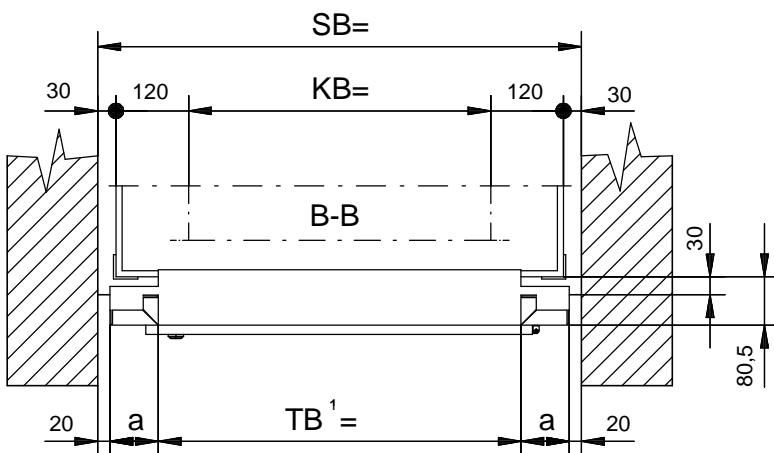
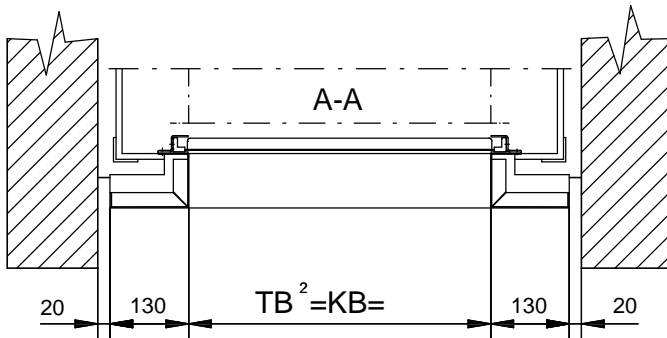
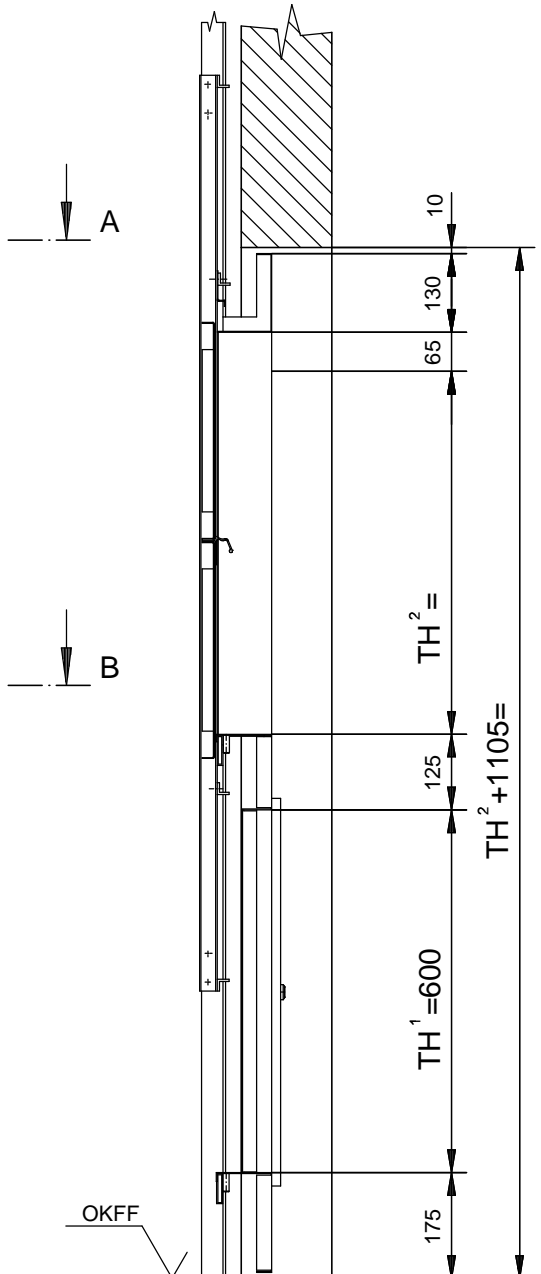
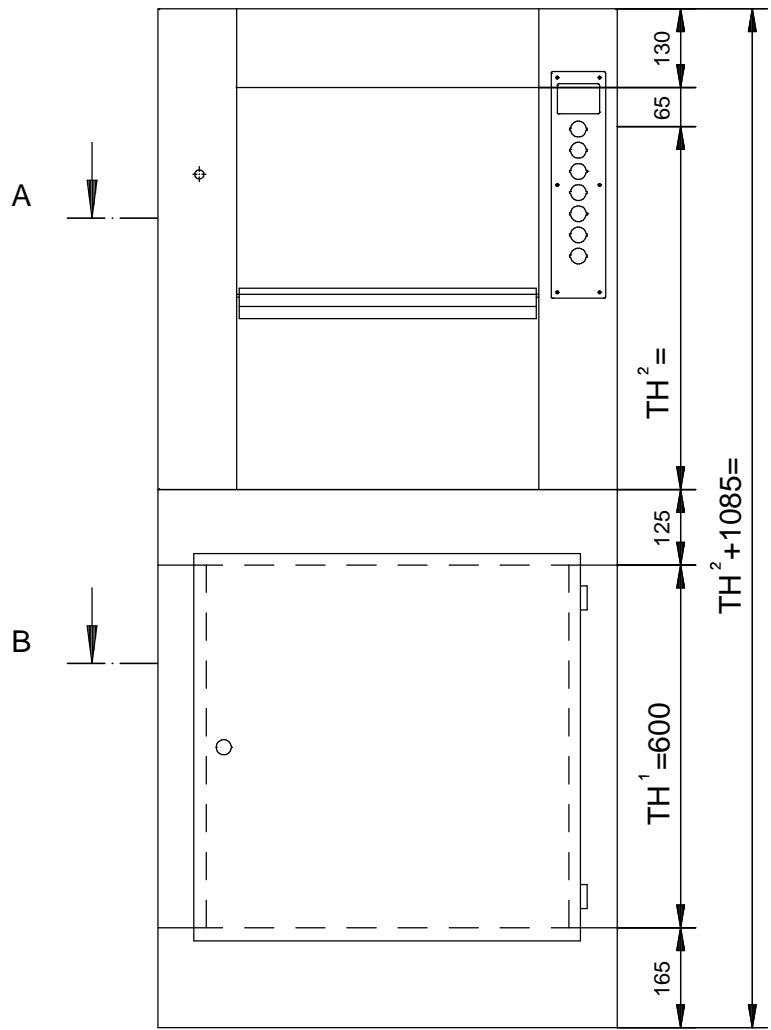


Türeinbauzeichnung Triebwerksraumtür - Schiebetür - Kombination
drawing combination machine compartment door - sliding door
dessin combination porte de salle de machine - porte guillotine



1000	900	180
950	900	155
900	900	130
850	900	105
800	900	80
750	850	80
700	800	80
650	750	80
600	700	80

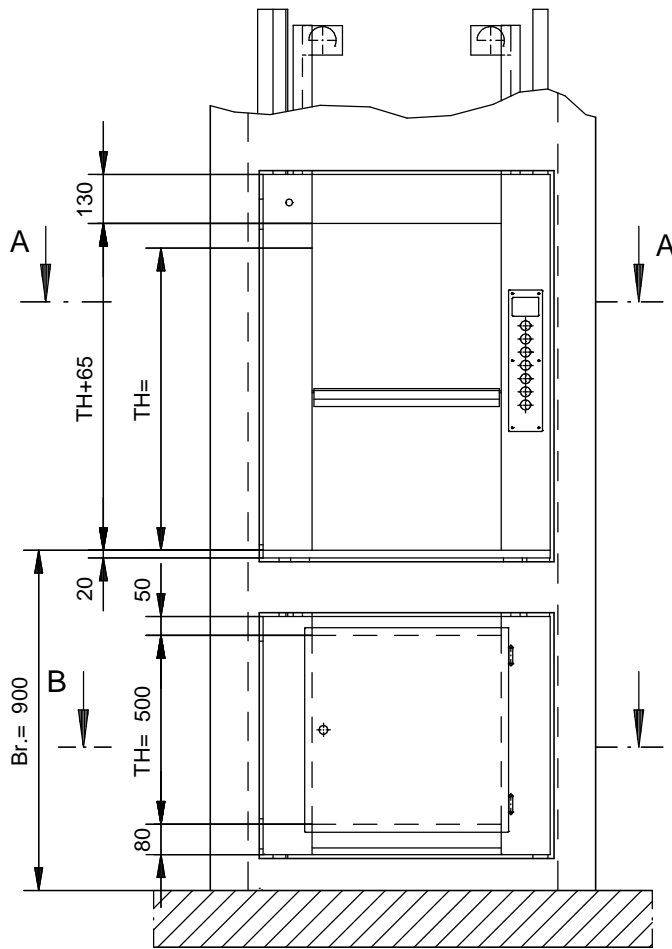
D	TB	KB	SB	OKFF	550	650	80
GB	DW	CW	SW	FFL	500	600	80
F	LP	LC	LG	NSF	KB	TB^1	a

Ausgabe 16.09.2008
gez. Ernst
ges.

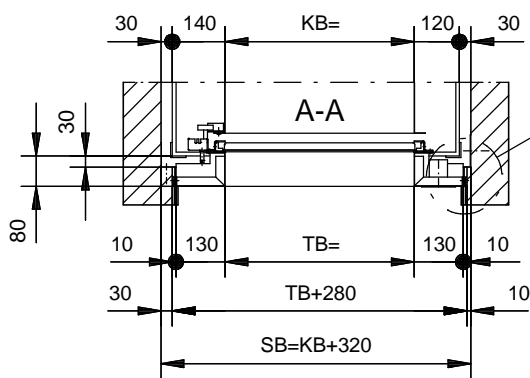
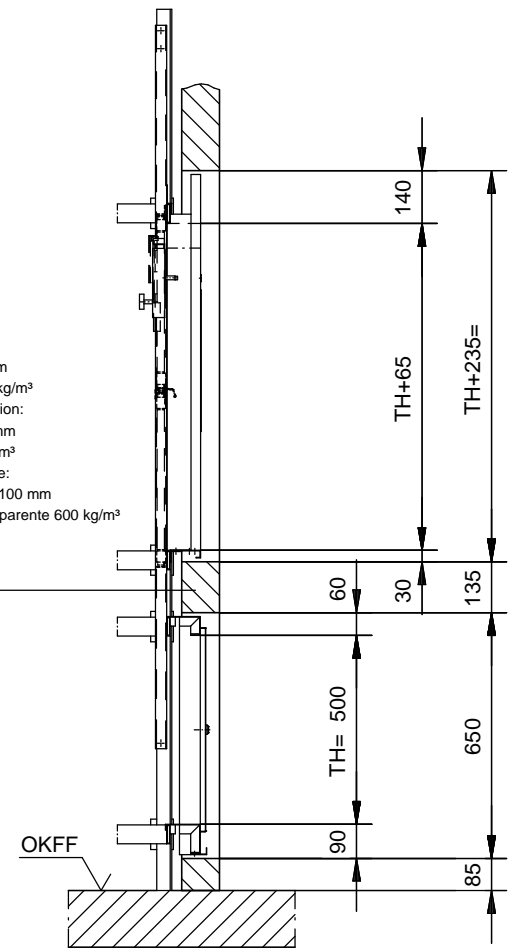
Art.-Nr.: 5-60002-0153

Türeingbauzeichnung Triebwerksraumtür - Schiebetür - Kombination
drawing combination machine compartment door - sliding door
dessin combination porte de salle de machine - porte guillotine

EN 81-58
E120/EW60

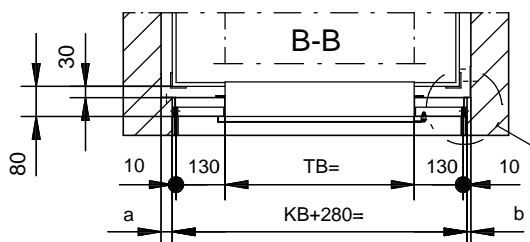


Tragkonstruktion:
Mindestdicke 100 mm
min. Rohdichte 600 kg/m³
Supporting construction:
Thickness min 100 mm
Density min. 600 kg/m³
Construction portante:
Epaisseur au moins 100 mm
Masse volumique apparente 600 kg/m³



Tür nach Montage
umlaufend einputzen
Plaster door surround
after installation
Porte à ravalier périphérique
après installation

Maueranker bei Montage anpassen
und an der Tragkonstruktion befestigen
Adjust wall tiles during installation and fix
to supporting construction
Fixations murales à ajuster pendant
installation et fixer à la construction portante



Änderungen vorbehalten, alle Maße in mm
Subject to alterations, all sizes in mm
Changements réservés, cates en mm

DE	TB	KB	SB	Br.
GB	DW	CW	SW	SL
FR	LP	LC	LG	A

Ausgabe
19.01.2012

gez. Ernst
ges.

Art.-Nr.:

5-60002-0153